



EDELSTAHL

HOCHWERTIGER EDELSTAHL



TRANSPORTIEREN

HEBEN/ STAPELN

KIPPEN/ DREHEN

KUNDENANGEPASST



Unsere Edelstahl-Produkte bieten eine der höchsten Qualitäten am Markt!

Abstriche bei der Qualität? Kommen nicht in Frage. Unsere Kunden legen Wert auf hochwertige Edelstahlprodukte, die wir immer in der gleichen hohen Qualität liefern.

Edelstahlprodukte werden von unseren Kunden in einer Vielzahl von Umgebungen eingesetzt und müssen unterschiedliche Anforderungen gerecht werden.

Die Umgebung, in der Sie die Edelstahlgeräte einsetzen möchten, ist dafür entscheidend, welche Merkmale und Spezifikationen diese erfüllen müssen.

Sie werden schnell feststellen: bei uns erhalten Sie das beste Design und eine der höchsten Qualitäten am Markt, egal nach welchem Produkt Sie suchen. Auf Seite 9 finden Sie detaillierte Spezifikationen und auf den Seiten 10-23 weitere Informationen über die Güteklassen und Bauweisen unserer Edelstahlprodukte.

Unsere Edelstahlprodukte haben eine lange

Lebensdauer. Dank einer einfachen Verfügbarkeit der Ersatzteile sind sie leicht vor Ort zu warten, sodass sich die Investitionen unserer Kunden schnell amortisieren.

Die kompakte Bauweise der Produkte erleichtert die Bedienung und das Manövrieren auf engem Raum. So profitieren Sie mehrfach: Sie erhalten ein leistungsstarkes, zuverlässiges und effizientes Gerät, das nicht viel Platz benötigt.

Bei Sonderwünschen passen wir unsere Geräte auch Ihrem konkreten Bedarfsfall an.

In dieser Broschüre finden Sie Informationen über die verschiedenen Ausführungen unserer Edelstahlgeräte. Welches Produkt für Sie das richtige ist, sollte immer von Ihren jeweiligen Anforderungen abhängig gemacht werden.

Glatte,
elektropolierte
Oberflächen

Option: „Pharma
Finish“-Ausführung

Gabelchassis
aus hochwertigem
säurebeständigem
Stahl (AISI 316L)

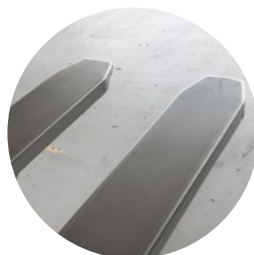
Geschlossene Bauweise für
einfache Reinigung und zur
Vermeidung bakterieller
Kontamination

Öl für niedrige
Betriebstemperaturen
Kompakte Bauweise

Speziell für die
Erfüllung hoher
Hygienestandards
gebaut



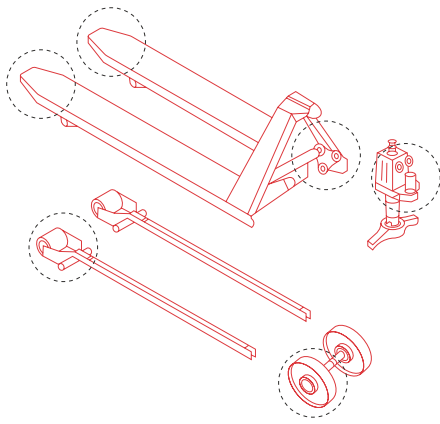
Weißer Tandemrollen für
höchste Hygiene



Elegantes Design mit abgerundeten
Ecken und geschlossenen Gabeln



Spritzwasserdichter
Edelstahlvorbau



Bauweise

Eine auf Hygiene ausgerichtete Bauweise vermindert die Gefahr, dass sich Mikroorganismen vermehren und zu Kontaminationen führen, deshalb konstruieren wir unsere Produkte von Grund auf so, dass sie die Kriterien für hohe Hygiene, leichte Reinigung und einfache Wartung erfüllen:

- Edelstahl hoher Güte (AISI 304L/ 316L)
- Geschlossene Hubwagenbauteile
- Glatte, electropolierte Oberflächen
- Alle Teile sind besonders gut befestigt und enthalten ein Minimum an nicht nachweisbaren Materialien



Reinigung

Ihre Arbeitsumgebung bestimmt, welches Produkt Sie benötigen. Alle unsere Edelstahlprodukte haben glatte und glänzende Oberflächen ohne Grate oder scharfe Kanten. Dies gewährleistet eine einfache Reinigung bzw. ein einfaches Abwischen ohne das Risiko von Kratzern und bakteriellen Infektionen. Außerdem befinden sich keine Lackpartikel auf den Produkten.

- Wenn Sie das Produkt aggressiver reinigen müssen als durch bloßes Abwischen mit einem Tuch, benötigen Sie Produkte in unserer Plus-Ausführung, die feuchten und aggressiven Umgebungen standhalten.
- Wenn Sie in trockenen und hygienischen Umgebungen arbeiten, genügt die vorsichtige Reinigung der Produkte mit einem trockenen oder feuchten Tuch. Alle unsere Produkte sind desinfektionsmittelbeständig, sodass zusätzliche Reinigungsgänge mit Reinraumdesinfektions-/ Sterilisationsflüssigkeiten wie Spor-Klenz durchgeführt werden können.
- Für antistatische oder explosionsgefährdete Umgebungen sollten Sie sich unsere manuellen explosionsgeschützten Produkte ansehen. Hier umfasst unser Angebot Gabelhubwagen, Scherenhubwagen und Stapler.

Weitere Informationen zu Reinigung und Umgebung finden Sie in der Übersicht auf Seite 9.



Oberflächenveredelung für den Pharmabereich

Bei der Arbeit in trockenen Umgebungen ist es entscheidend, dass die Umgebungen sauber gehalten werden können, ohne Wasser oder Chemikalien zu verwenden. Pharma Finish hilft Ihnen, eine hohe Reinigung zu sichern und bakterielle Kontaminationen zu beseitigen.

Pharma Finish bedeutet, dass wir unsere Edelstahl-Geräte extra prüfen, polieren und veredeln. Wir legen extra Wert auf Qualität, Design und Verarbeitung während des gesamten Herstellungsprozesses. Dies betrifft sowohl das Schweißen als auch das Entgraten und Polieren aller scharfen und spitzen Kanten.

Wenn es auf Hygiene ankommt



“ Unsere Kunden aus der Pharmaindustrie verwenden stets Edelstahlgeräte von Logitrans, wenn Hygiene und Sauberkeit oberste Priorität haben. Denn wir gehen keine Kompromisse ein, wenn es, wie z. B. bei der Herstellung von Arzneimitteln, um Hygiene in hochsensiblen Bereichen geht.

Nur Edelstahl mit feinen und glatten Oberflächen kann verhindern, dass sich Mikroorganismen, Bakterien und Viren ansiedeln. Die aus Edelstahl gefertigten Hebe- und Fördergeräte von Logitrans sind robust, haltbar und funktionell. Dies minimiert die Ausfallzeiten in Reinräumen.“



Rotator Inox

Unser vollelektrischer Rotator aus Edelstahl ist die perfekte Lösung für Kunden, die in trockenen Umgebungen mit hohen Hygienestandards arbeiten.

Die ergonomischen Vorteile der vollelektrischen Rotation verhindern unnötige Belastungen für den Bediener. Der Rotator übernimmt das Heben und Drehen großer Gegenstände wie Kisten und Gitterboxen, so dass der Bediener den Inhalt ergonomisch korrekt erreichen kann. Die Behälter können entleert werden, ohne den Rücken zu strecken, zu beugen oder anderweitig zu belasten.

Gabelchassis, Batteriekasten, Boxhalter und Deichsel sind aus Edelstahl gefertigt, das Mastchassis ist auch in Edelstahl gefertigt. Damit erfüllt der Rotator die hohen hygienischen Anforderungen z. B. in der Pharma- oder Lebensmittelindustrie.



Spezialstapler für langjährigen Kunden

Der große Pharma-Konzern, CSL Behring, verwendet diese Edelstahl-Geräte, um den Mitarbeitern einen guten ergonomischen Arbeitsplatz zu geben.

Die Spezialstapler mit Positionskontrolle werden im Reinraum eingesetzt, wo sie Paletten auf ergonomische Arbeitshöhe heben und automatisch die Arbeitshöhe justiert, abhängig davon ob beladen oder entladen wird.

Es ist schon seit 1993 ein sehr geschätzter und loyaler Kunde.



Multi-Fasskipper Inox

Ein großes Kosmetikunternehmen in Belgien verwendet unseren Multi-Fasskipper in Edelstahlausführung zum Entleeren von 200-Liter-Fässern in sehr engen Räumen.

Für den Kunden war es wichtig, dass die Konstruktion sehr kompakt und mit einem kurzen Fahrwerk ausgestattet ist, um die Fässer vom Boden aufnehmen zu können.

Alle Stahlelemente sind entweder aus Edelstahl AISI 304L oder AISI 316L gefertigt, einzige Ausnahme ist der chromatierte Hydraulik-Zylinder. Das Produkt verfügt über alle Funktionen und Vorteile unseres Multi-Fasskippers in Standardausführung.

Wenn es auf eine maßgeschneiderte Lösung ankommt



“ Für unsere Arzneimittelherstellung haben wir Logitrans-Produkte gewählt, da sie ergonomisch sind und sehr wenig Platz beanspruchen – und Logitrans für unsere Produktion ein Produkt maßgeschneidert hat. Die Waren auf den Paletten werden nicht beschädigt, denn ein spezielles Ventil sorgt unter anderem dafür, dass die Gabeln langsam und präzise angehalten werden. Die Lösung ist bei Weitem das Beste, was wir auf dem Markt gefunden haben.“

Kunde aus der Pharmaindustrie



**MANUELLER GABELHUBWAGEN
INOX PLUS (PIP)**



**MANUELLER GABELHUBWAGEN
INOX (PI)**



**EX-GESCHÜTZTER MANUELLER
GABELHUBWAGEN (PIP EX)**



**MANUELLER SCHERENHUB-
WAGEN INOX PLUS (HLIP)**



**ELEKTRISCHER SCHERENHUB-
WAGEN INOX PLUS (EHLIP)**



**MANUELLER SCHERENHUB-
WAGEN INOX (HLI)**



**ELEKTRISCHER SCHERENHUB-
WAGEN INOX (EHLI)**



**MANUELLER STAPLER INOX +
BREITSPUR (HSI/ HSI)**



**ELEKTRISCHER STAPLER
INOX + BREITSPUR (EHSI)**



**EX-GESCHÜTZTER MANUELLER
STAPLER (HS EX)**



**ROTATOR INOX + BREITSPUR
(SELF/ SELFIR 100 3)**



**LOGITILT INOX + BREITSPUR
(LT/ LTIS)**

Wo soll das Produkt eingesetzt werden?

Edelstahlprodukte werden von unseren Kunden in einer Vielzahl von Umgebungen eingesetzt und müssen unterschiedliche Anforderungen erfüllen. Welche Bedingungen herrschen bei Ihnen?

Umgebungen	Beispiele von Industrien	Einsatzbereiche von Logitrans-Produkten	
<p>Sehr aggressive, nasse Umgebungen Das Produkt ist die ganze Zeit nass aufgrund wässriger Lösungen (Säure, Base oder Salz).</p> <p>Reinigung Aggressive Reinigung. Reinigung mit Schaum (Säure oder Base) (Abspülen). PH in Reinigungsmittel ist viel weniger als 7,0 oder viel mehr als 7,0.</p>	<p>Bearbeitungsverfahren in Lebensmittel- und Fischindustrie Schlachthäuser Molkereien</p>		
<p>Aggressive, nasse Umgebungen Das Produkt ist die meiste Zeit nass und feucht.</p> <p>Reinigung Aggressive Reinigung. Reinigung mit Schaum (Säure oder Base) (Abspülen). PH in Reinigungsmittel ist viel weniger als 7,0 oder viel mehr als 7,0.</p>	<p>Produktionsverfahren in Lebensmittelindustrie Schlachthäuser Molkereien</p>		
<p>Reine, feuchte Umgebungen Das Produkt ist nur gelegentlich feucht.</p> <p>Reinigung Schonende Reinigung beim Abwischen oder Abspülen (nur Gabeln). Neutrales Wasser (PH7), eventuell mit sanften Reinigungsmitteln.</p>	<p>Pharmaindustrie Lebensmittelindustrie</p>	<p>Alle Logitrans-Produkte aus Edelstahl</p> <p>Panther Inox, HS/ EHS Inox HL/ EHL Inox, Logitilt Inox Elektro-Geräte aus Edelstahl</p> <p>EHL Inox Plus HL Inox Plus</p>	
<p>Reine, trockene Umgebungen Das Produkt ist die ganze Zeit trocken.</p> <p>Reinigung Reinigung mit trockenem oder feuchtem Lappen.</p>	<p>Pharmaindustrie Verpackung in der Lebensmittelindustrin</p>		

Wichtige Zeichnungen

Bauweise und Material

Unsere hochwertigen Edelstahlprodukte bestehen aus verschiedenen Teilen und Elementen.

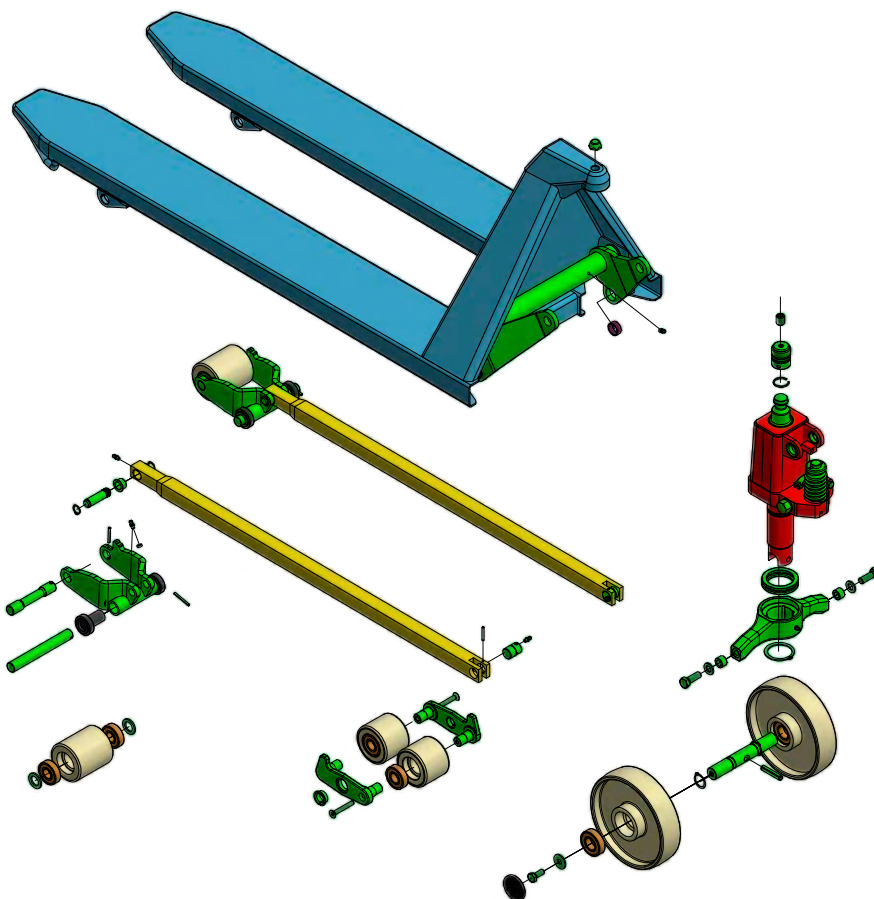
Einige Stahlteile sind nicht rostfrei oder säurebeständig, sondern chromatiert. Diese Art der Oberflächenbehandlung sorgt für eine chemische Schutzschicht aus Chromat, die dem Stahl eine hohe Widerstandsfähigkeit gegen Verschleiß, Wasser, Salz und Chemikalien gewährleistet.

Die Farben Gelb und Rot in der Tabelle unten kennzeichnen chromatiertes Material. (Schwarze und silberne Zink-Eisen-Passivierung mit Versiegelung).

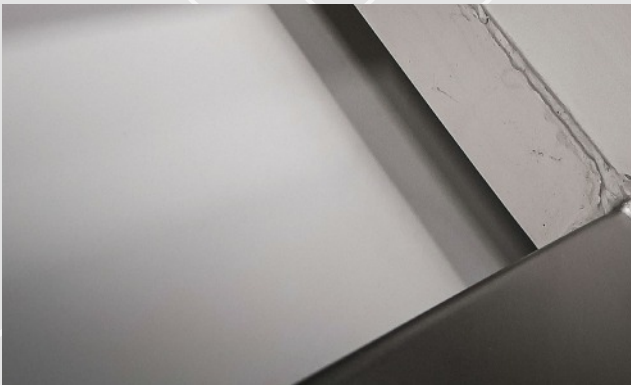
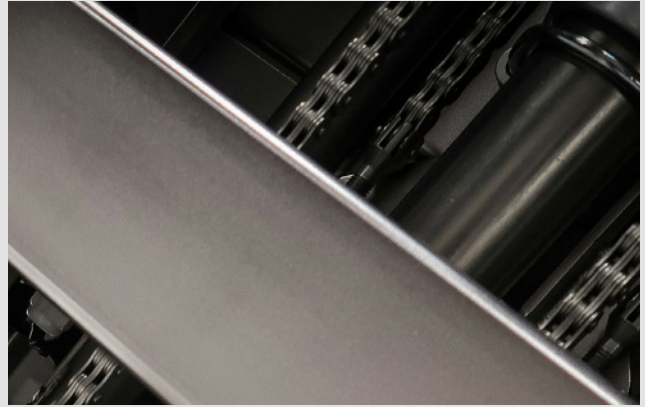
Die Zeichnung unten ist ein Beispiel zu unseren "Key Sketch", die Sie für spezifische Produkte zusammen mit technischen Datenblättern auf unserer Webseite finden.

						
Säurebeständiger Stahl EN 14404 (AISI 316L) EN 14460 (AISI 329)	Edelstahl EN 14305 (AISI 303) EN 14301 (AISI 304)	Zink/ Eisen schwarz passiviert +Versiegelung Fe// ZnFeX// Fn// T2	Zink/ Eisen silber passiviert +Versiegelung Fe// ZnFeX// Cn// T2	Lager m/ Gummi- dichtung	Bronze	Lackiert 130-150 µm

*chromatiert







Ergonomic Lifting Equipment

H+S GABELSTAPLER GMBH

Heegwaldstraße 9

63674 Altenstadt

Tel. (06047) 6603

Mail info@hs-gabelstapler.de

www.logitrans-frankfurt.de

**LOGITRANS PARTNER
SEIT 1994**